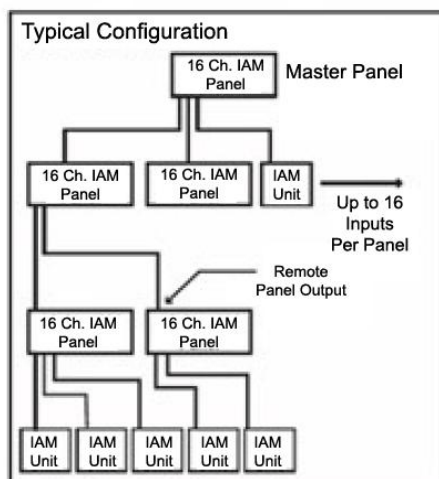


IAM-C

IAM - broszura



Wymiary i waga:

Wyświetlacz cyfrowy

262 x 265 x 84 mm – 2600 g

10.3 x 10.0 x 3.2 inches – 5.73 lbs

Zastosowanie

IAM-C panel oferuje łączy przyjazną i konkurencyjną konstrukcję z monitoringiem dużych zintegrowanych systemów detekcji.

Jest to 16-kanałowy model, który można łączyć z innymi IAM i IAM-C panelami i który wyświetla stan alarmu i błędu dla każdego z kanałów.

Panel posiada alarm wizualny i głosowy oraz 2 przekaźniki, które można wykorzystać do sterowania zewnętrznymi urządzeniami takimi jak zewnętrzne jednostki systemu klimatyzacji, zawory, syreny lub do komunikacji z istniejącymi systemami kontroli.

Docelowo, wyniesienie dedykowanego sygnału wyjściowego do innej jednostki IAM-C pozwala na budowanie systemu detekcji o dowolnej wielkości, liczonej w tysiącach modułów IAM i paneli IAM-C.



Dystrybucja na Polskę

JBK FHU Bogusław Kliś
39-120 Sędziszów Młp.
Wolica Piaskowa 344e
Tel: 888 949 649
Fax: 17 745 6530

Email: biuro@jbk.com.pl
www.jbk.com.pl

Murco Limited
114a Georges Street Lower
Dun Laoghaire, Co. Dublin. Ireland

Tel: +353 1 284 6388
Fax: +353 1 284 6389

Email: info@murco.ie
www.murcogasdetection.com