



# JB-M6M

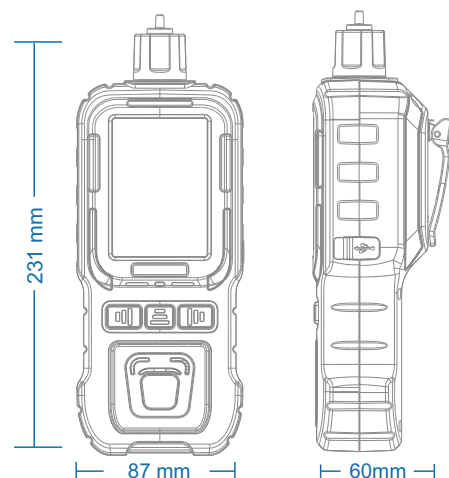
## Przenośny 6-w-1 detektor gazów z wbudowaną pompą i czujnikiem upadku

SIL RoHS CE

ATEX  II 3G Ex ic IIB T3 Gc

### Parametry techniczne

Typy alarmów:	Wizualny, głosowy, wibracja, informacja na wyświetlaczu. Alarmy zakresu, błędu, pompy, TWA/STEL		
T(90):	<30S	T&H:	-10°C ~ 50°C, <95%RH
Czas ładowania:	<5 h	Żywotność sensora:	>2 lata
Czas pracy:	>10 h	Wyświetlacz:	3.5" kolorowy LCD
Wymiary:	231×87×60mm	680g	Poziom zabezp.: IP65



## 6-w-1 Przenośny Detektor Gazów



JB-M6M to przenośny wielogazowy detektor z wbudowaną pompą. Najwyższej jakości sensory i technologia mikroPLC przekłada się na dużą szybkość reakcji, wysoką dokładność pomiaru, dobrą stabilność i powtarzalność. Urządzenie jest unikatowe w swojej branży, a mimo to działanie jego jest proste.

Detektor wyposażony jest w czujnik upadku (bezruchu), wykrywający krytyczny stan operatora.

Wbudowana bateria litowa wielokrotnego ładowania 4000mA pozwala na bardzo długi czas czuwania. Kolorowy ekran LED o przekątnej 3,5 cala i kącie widzenia 120 °, regulowana 6-stopniowa pompa, obsługa zewnętrznej karty pamięci, powłoka z wytrzymałego materiału ABS, znakomite uszczelnienie przeciwwodne i przeciwpyłowe powodują, że instrument w rękach specjalisty staje się bezpieczny i niezawodny. Wyposażony w wysmienite oprogramowanie komputerowe może być podłączony do komputera w celu eksportu danych; komunikacja z komputerem przez USB lub Bluetooth..

Szerokie zastosowanie do detekcji dziesiątek różnych gazów, w tym LZO, pyłów PM2.5, PM10, temperatury i wilgotności.

### Cechy produktu

- do 6 sensorów
- Nowy interfejs
- 6-zakresowa pompa
- zewnętrzna karta pamięci
- Zapisy do pamięci w trybach Alarm/auto/ręczny



### Dane techniczne

Gaz	Zakres	Niski alarm	Wysoki alarm	Rozdzielczość	T&H zakresy
EX	0-100%LEL	20%LEL	50%LEL	1%LEL	Temperatura: -40°C ~ 125°C Wilgotność: 0~100%RH
H2S	0-100PPM	10PPM	35PPM	1PPM	
CO	0-1000PPM	50PPM	150PPM	1PPM	Type-C
O2	0-30.0%VOL	19.5%VOL	23.5%VOL	0.1%VOL	
CO2	0-5.00%VOL	1.00%VOL	2.00%VOL	0.01%VOL	
NO2	0-20.0PPM	5.0PPM	10.0PPM	0.1PPM	



+48 177456530  
 biuro@jbk.com.pl  
 JBK FHU Bogusław Kliś  
 39-120 Sędziszów Młp. Piskowa 52

Dystrybutor:

