

# Detektor gazu NET-EX-LORA



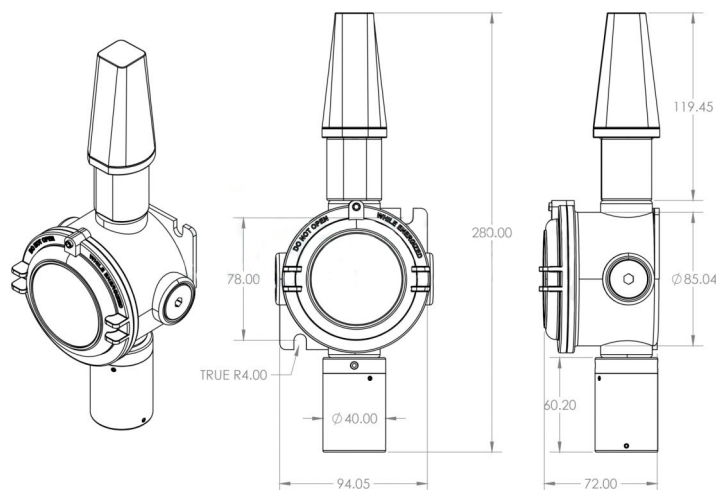
LOWEST



NET-EX-LORA to bezprzewodowy detektor gazu z certyfikatem przeciwybuchowym Ex d, wyposażony w wbudowany bardzo wydajny i energooszczędny sensor do wykrywania stężenia gazu w powietrzu. Konstrukcja o bardzo niskim poborze energii i inteligentne oprogramowanie umożliwiające działanie tego czujnika bezprzewodowego na jendej baterii przez wiele lat zachowując przy tym częstą aktualizacje wysyłanych danych. Czujnik doskonale sprawdza się jako pojedynczy detektor lecz przy potrzebie pomiaru dużych przestrzeni otwartych idealnie współpracuje z innymi czujnikami tego modelu komunikując się ze sobą bezprzewodowo.

Typowe zastosowania: wykrywanie gazów w systemach oczyszczania ścieków, systemach przemysłowych, rafineriach ropy naftowej.....

DIMENSION DRAWING OF WIRELESS SENSOR  
(Unit: mm)



## Komunikacja

- ✔ Obsługa połączenia z dowolną bramą sieci bezprzewodowej.

## Czujniki wysokiej wydajności

- ✔ Detektor zapewnia dokładne, powtarzalne pomiary stężeń gazów w otoczeniu

## Żywotność baterii przez ponad 5 lat

- ✔ Technologia czujnika o bardzo niskim poborze energii zapewnia 5 letni czas pracy na jednej baterii typu D

## Brak konieczności konfiguracji

- ✔ Czujnik jest testowany i wstępnie konfigurowany u producenta przed wysyłką.

## Specyfikacja

Technologia pomiaru	Sensor elektrochemiczny lub NDIR
Zakres pomiaru	0-100 ppm
Maksymalne przeciążenie	Zależne od wybranego sensora
Maksymalny czas reakcji (T90)	< 25s
Rozdzielczość	0.01 ppm
Powtarzalność	< 2% pomiaru
Odchylenie	< 2% pomiaru na miesiąc
Cas działania sensora	<2 lata w czystym powietrzu
Temperatura pracy sensora	-40 to 50 °C
Ciśnienie	atmosferyczne +/- 10%
Wilgotność	15 - 90% RH, bez kondensacji
Prędkość transmisji	250bps .. 5470bps
Antena	2.67 dbi
Częstotliwość i moc RF	860..930 MHz, +14 ... +20 dBm, konfigurowalne dla stef: EU868, IN865, RU864, KR920, AS923, AS923-2, AU915, US915
Protokół	Protokół komunikacji producenta
Opcje wysyłania danych	czas interwału, wystąpienie alarmu i ręczne wyzwolenie za pomocą klucza magnetycznego. Zalecane maks. 24 wiadomości dziennie
Konfiguracja	przez kabel USB offline (oprogramowanie PC jest dostarczane bezpłatnie)
Bateria	01 x akumulator LiSOCl2 3,6 V typu D
Obudowa	Ognioodporne GFP, IP66
Certyfikat EX	IMQ 14 ATEX 005 X, TÜV CY 18 ATEX 0206158 X i IECEx DEK 15.0048X
Oznaczenie ochrony ATEX	ATEX II 2G Ex db IIC T4 Gb i ATEX II 2D Ex tb IIIC T135°C Db
Wytrzymałość urządzenia na temperatury	-40°C to +85°C
Standardy	IEC EN 60079-0, IEC EN 60079-7 i IEC EN 60079-31
Strefy	Strefy zagrożenia gazowego 1 i 2 21 i 22 - obszary niebezpieczne zawierające przewodzący pył palny
Wymiary	H170xW122xD77
Masa	~ 1100 gramów (bez baterii)
Mocowanie	Uchwyt do montażu na ścianie